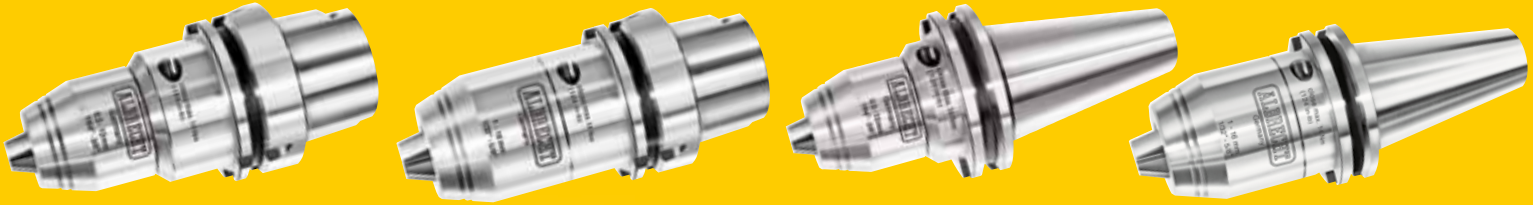


ALBRECHT

... simply the Best



Kurzbohrfutter AKL
CNC Drill Chuck AKL

AKL Albrecht-Key-Lock mit Schlüsselbedienung

AKL Albrecht-Key-Lock key-operated

Wuchtgüte

bis 7000 1/min bei einer Restunwucht von 40 gmm, höhere Wuchtgüten und Drehzahlen auf Anfrage

Balancing quality

up to 7000 rpm with a rest unbalance of 40 gmm, higher rpm and balancing on request

Dichtung

Abgedichtet gegen Kühlmittel und Verschmutzung

Seal

Sealed against coolant and dirt

Präzisionsspannbacken

je an 6 Flächen geschliffen, problemlos austauschbar

High Precision Jaws

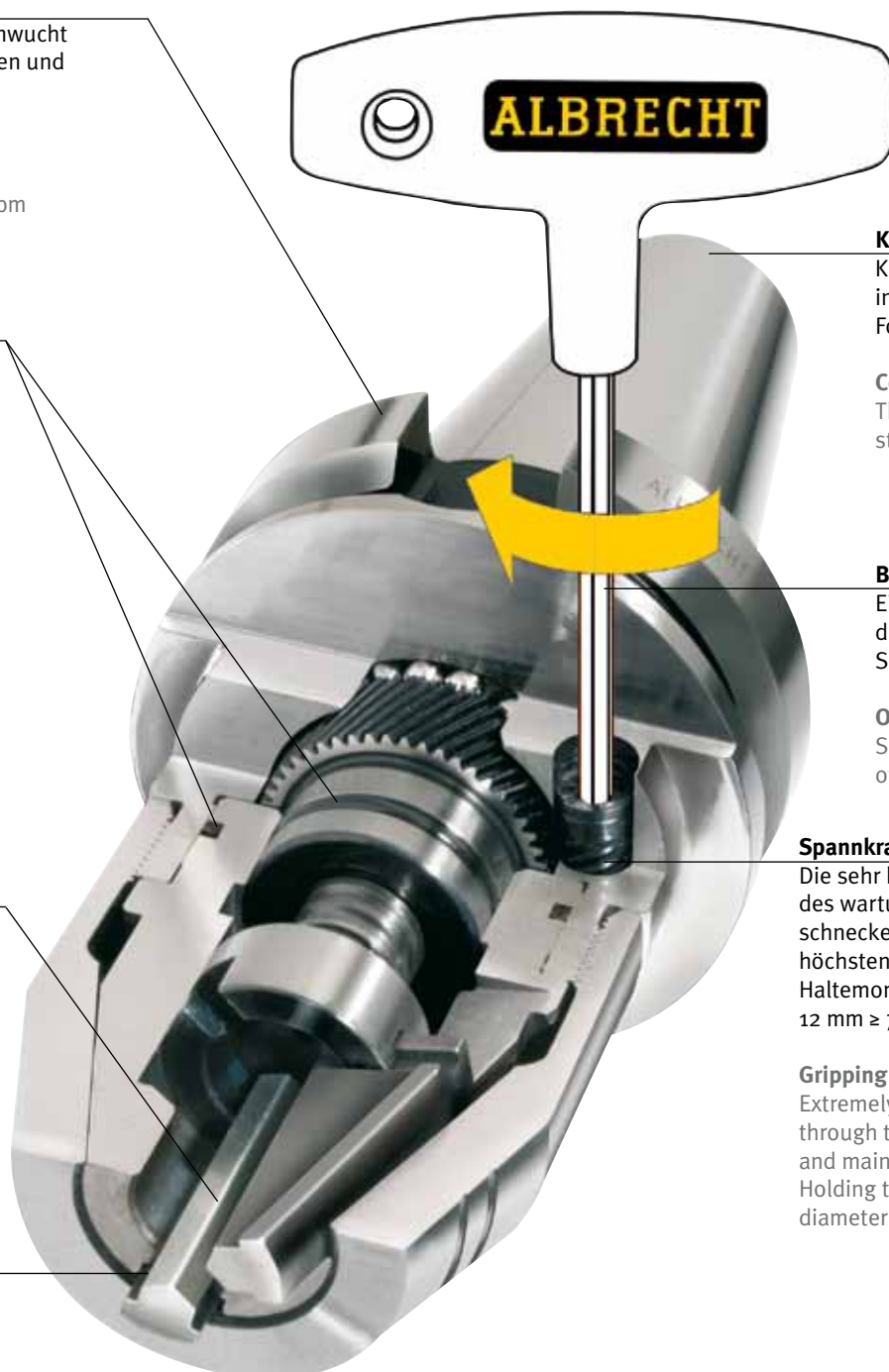
Each ground on 6 surfaces, easily exchangeable

großer Spannbereich

1-16 oder 0,5-10 mm

big clamping range

1-16 or 0,5-10 mm



Kühlmittel

Kühlmittelzuführung in der Ausführung Form AD.

Coolant

Through-coolant feature standard with form AD.

Bedienung

Einfache Bedienung durch mitgelieferten Sechskantschlüssel.

Operation

Simple operation by means of the included hex key.

Spannkraft

Die sehr hohe Spannkraftübersetzung des wartungsfreien Hochleistungs-schneckengetriebes führt zu höchsten Spannkraften. Haltemoment bei Spanndurchmesser 12 mm \geq 70 Nm.

Gripping force

Extremely high gripping force through the high performance and maintenance free worm gear. Holding torque at 12 mm diameter \geq 70 Nm.

- kompakte Bauweise
- hohe Rundlaufgenauigkeit
- sichere Spannung durch selbsthemmendes Getriebe
- für Rechts- und Linkslauf geeignet

- compact design
- high run-out accuracy
- secure clamping because of selflocking gear
- suitable for clockwise and counter-clockwise operations



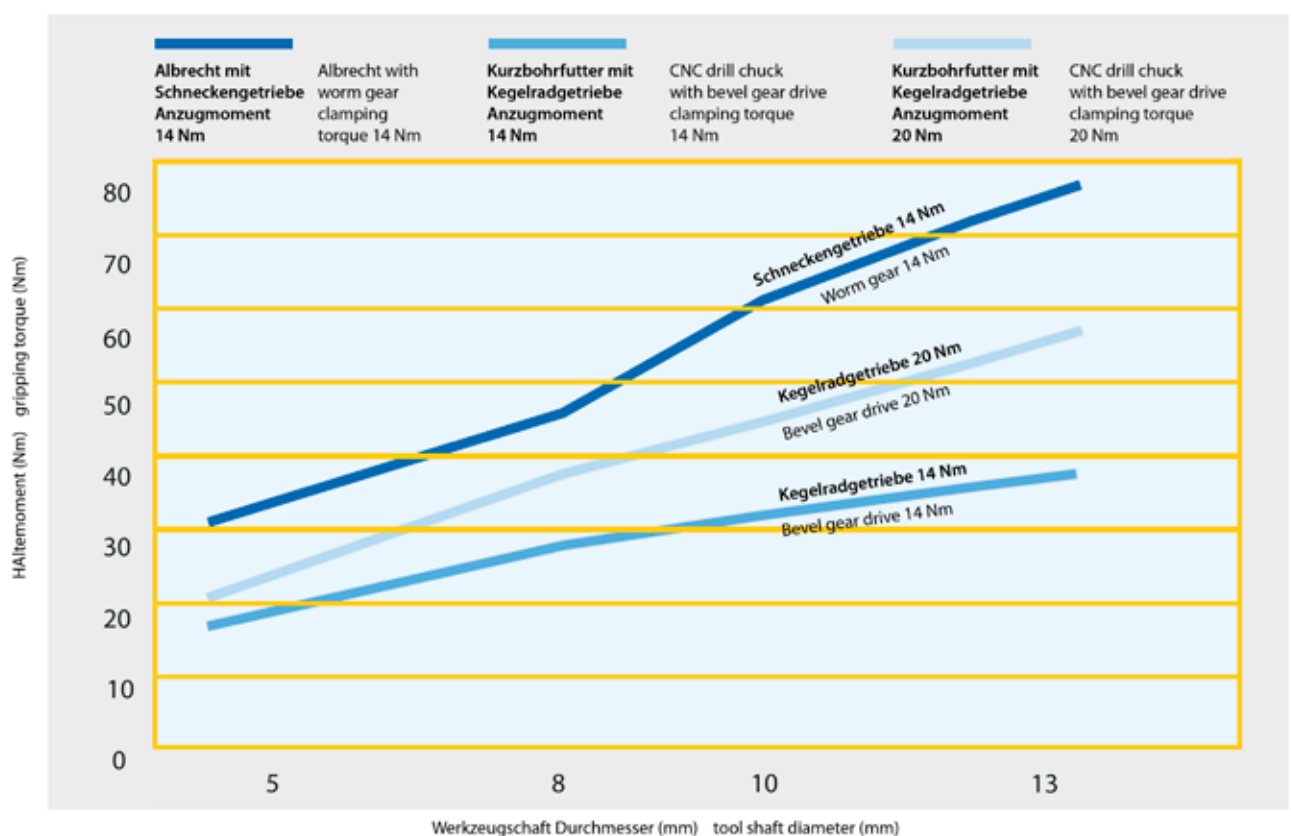
- + großer Spannbereich 0,5 – 10 mm
- + vorne sehr schlank Ø 38 mm
- + mit SK 30, SK 40, HSK 50, HSK 63

- + big range 0,5 – 10 mm
- + very slim up front Ø 38 mm
- + with SK 30, SK 40, HSK 50, HSK 63

- + großer Spannbereich 1 – 16 mm
- + sehr robust
- + mit SK 40, SK 50, HSK 63, HSK 100

- + big range 1 – 16 mm
- + very tough
- + with SK 40, SK 50, HSK 63, HSK 100

Höheres Haltemoment im Vergleich zu Ausführungen mit Kegelradgetriebe Higher gripping torque in comparison with bevel gear drive

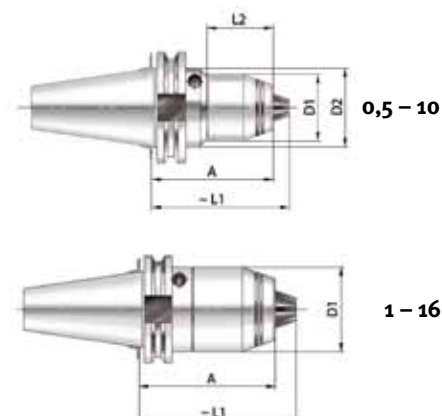


AKL Albrecht-Key-Lock, Ausführungen (Maße in mm)

AKL Albrecht-Key-Lock, versions (Dimensions in mm)

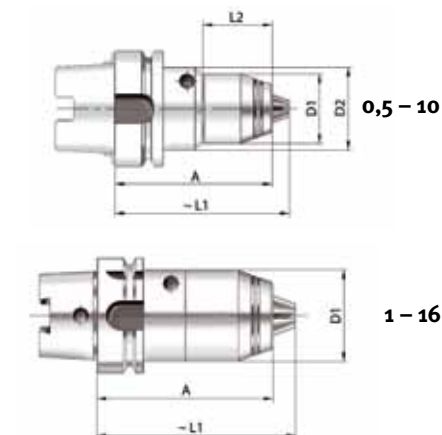
DIN 69871 – AD 30 – AD 40 – AD 50

Artikel-Nr. Ref. no	Spannbereich / Form Range Form	A	L1	L2	D1	D2
800 110Z 230 0	0,5-10 DIN 69871-A/AD30	69	78	37,5	38	45
800 110Z 240 0	0,5-10 DIN 69871-A/AD40	69	78	37,5	38	45
800 116Z 240 0	1-16 DIN 69871-A/AD40	80	92	-	50	-
800 116Z 250 0	1-16 DIN 69871-A/AD50	80	92	-	50	-



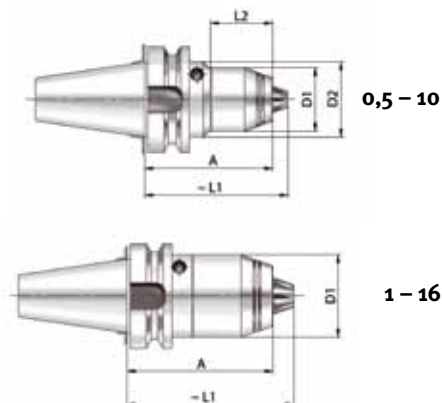
DIN 69893 – HSK-A50 – HSK-A63 – HSK-A80 – HSK-A100

Artikel-Nr. Ref. no	Spannbereich / Form Range Form	A	L1	L2	D1	D2
800 110Z 650 0	0,5-10 DIN 69893 -HSK-A50	94	103	37,5	38	45
800 110E 650 0	0,5-10 DIN 69893 -HSK-E50	94	103	37,5	38	45
800 110Z 663 0	0,5-10 DIN 69893 -HSK-A63	85	94	37,5	38	45
800 116Z 650 0	1-16 DIN 69893 -HSK-A50	107	119	-	50	-
800 116Z 663 0	1-16 DIN 69893 -HSK-A63	98	110	-	50	-
800 116F 663 0	1-16 DIN 69893 -HSK-F63	98	110	-	50	-
800 116Z 680 0	1-16 DIN 69893 -HSK-A80	101	113	-	50	-
800 116Z 610 0	1-16 DIN 69893 -HSK-A100	104	116	-	50	-



JIS B 6339 – AD 30 – AD 40 – AD 50 (MAS BT)

Artikel-Nr. Ref. no	Spannbereich / Form Range Form	A	L1	L2	D1	D2
800 110Z 430 0	0,5-10 JIS B 6339 -A/AD30	72	81	37,5	38	45
800 110Z 440 0	0,5-10 JIS B 6339 -A/AD40	77	86	37,5	38	45
800 116Z 440 0	1-16 JIS B 6339 -A/AD40	88	100	-	50	-
800 116Z 450 0	1-16 JIS B 6339 -A/AD50	99	111	-	50	-



AKL Albrecht-Key-Lock, Ausführungen

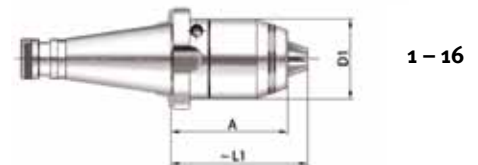
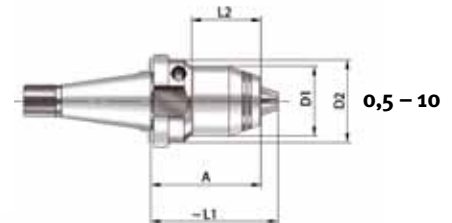
(Maße in mm)

AKL Albrecht-Key-Lock, versions

(Dimensions in mm)

DIN 2080 -A30 - A40 - A50

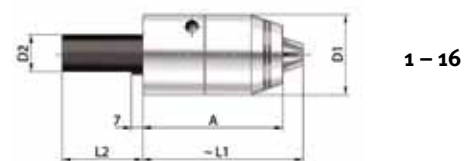
Artikel-Nr. Ref. no	Spannbereich / Form Range Form	A	L1	L2	D1	D2
800 1100 130 0	0,5-10 DIN 2080 -A30	60	69	37,5	38	45
800 1160 140 0	1-16 DIN 2080 -A40	73	85	-	50	-
800 1160 150 0	1-16 DIN 2080 -A50	77	89	-	50	-

**DIN 228 - B (Morsekegel/morsetaper)**

Artikel-Nr. Ref. no	Spannbereich / Form Range Form	A	L1	L2	D1	D2
800 1160 MK3 0	1-16 DIN 228 -MK 3	87	99	-	50	-

**Zylinderschaft/cylindrical shaft**

Artikel-Nr. Ref. no	Spannbereich / Form Range Form	A	L1	L2	D1	D2
800 116Z 812 0	1-16 Zylinder-Schaft	87	99	2"	50	1"
800 116Z 825 0	1-16 Zylinder-Schaft	87	99	50	50	25



AKL-Ultra mit höchster Rundlaufgenauigkeit $\leq 15 \mu\text{m}$

(Maße in mm)

AKL-Ultra with highest run-out accuracy of $\leq 15 \mu\text{m}$

(Dimensions in mm)



100 % Rundlaufgenauigkeitsprüfung mit unterschiedlichen Messdorndurchmessern an verschiedenen Messpunkten, angelehnt an DIN ISO 10888

100% inspection with different test pin diameters at different measuring points similar to DIN ISO 10888.

Rundlaufabweichung/Runout Deviation

Rundlaufabweichung Runout Deviation	Spannbereich range		bei/at $\varnothing 5$	bei/at $\varnothing 8$	bei/at $\varnothing 10$	bei/at $\varnothing 16$	
$\leq 0,015$	0,5 – 10	und Abstand L and distance L	32	45	70		
$\leq 0,015$	1,0 – 16	und Abstand L and distance L	32	45	70	95	

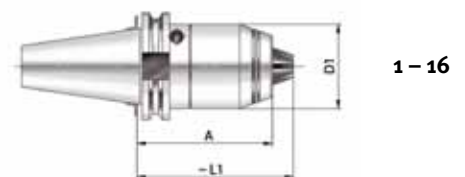
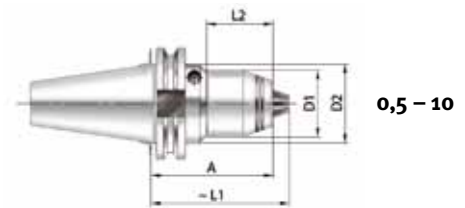
Höchste Präzision für anspruchsvolle Bearbeitungsaufgaben bei gleichzeitiger Verlängerung der Werkzeugstandzeiten
Highest precision for demanding processing operations and simultaneous expansion of tool life

AKL-Ultra mit höchster Rundlaufgenauigkeit $\leq 15 \mu\text{m}$, Ausführungen (Maße in mm)

AKL-Ultra with highest run-out accuracy of $\leq 15 \mu\text{m}$, versions (Dimensions in mm)

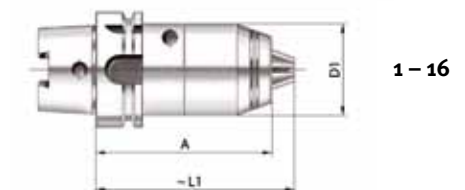
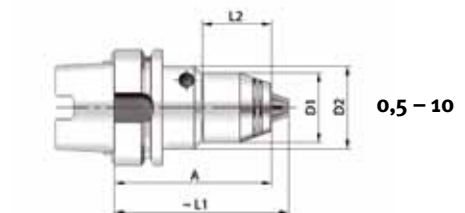
Ultra DIN 69871 – AD 40

Artikel-Nr. Ref. no	Spannbereich / Form Range Form	A	L1	L2	D1	D2
800 110Z 240 1	0,5-10 DIN 69871-A/AD40	69	78	37,5	38	45
800 116Z 240 1	1-16 DIN 69871-A/AD40	80	92	-	50	-
800 116Z 250 1	1-16 DIN 69871-A/AD50	80	92	-	50	-



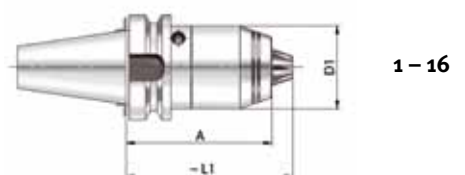
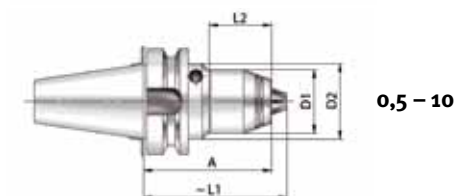
Ultra DIN 69893 – HSK-A 63

Artikel-Nr. Ref. no	Spannbereich / Form Range Form	A	L1	L2	D1	D2
800 110Z 663 1	0,5-10 DIN 69893 -HSK-A63	85	94	37,5	38	45
800 116Z 663 1	1-16 DIN 69893 -HSK-A63	98	110	-	50	-
800 116Z 610 1	1-16 DIN 69893 -HSK-A100	104	116	-	50	-



Ultra JIS B 6339 – AD 40 (MAS BT)

Artikel-Nr. Ref. no	Spannbereich / Form Range Form	A	L1	L2	D1	D2
800 110Z 440 1	0,5-10 JIS B 6339 -A/AD40	77	86	37,5	38	45
800 116Z 440 1	1-16 JIS B 6339 -A/AD40	88	100	-	50	-
800 116Z 450 1	1-16 JIS B 6339 -A/AD50	99	111	-	50	-



Rundlaufgenauigkeit $\leq 15 \mu\text{m}$ auf Anfrage auch bei allen anderen Ausführungen möglich

Runout accuracy $\leq 15 \mu\text{m}$ possible with all other versions as well on request

ALBRECHT

... simply the Best

NEU Albrecht APC

NEW Albrecht APC



Kosten runter!
Down with costs!

Qualität rauf!
Up with Quality!

**... muss kein Widerspruch sein,
wir zeigen Ihnen wie: www.albrecht-germany.com**
... does not have to be a contradiction,
we show you how: www.albrecht-germany.com

**Albrecht Präzision
GmbH & Co. KG**
Antoniusstraße 25
D-73249 Wernau (Neckar)
Tel. +49(0)7153 3006-0
Fax. +49(0)7153 3006-11
info@albrecht-germany.com
www.albrecht-germany.com